

Groot Composiet

Open Innovatie Alliantie

Marcel Elswijk & Piet Goverse & Jan de Zoeten & Frits de Vos

*Project bijeenkomst
9 juni 2010 – Variopool- Heerhugowaard*



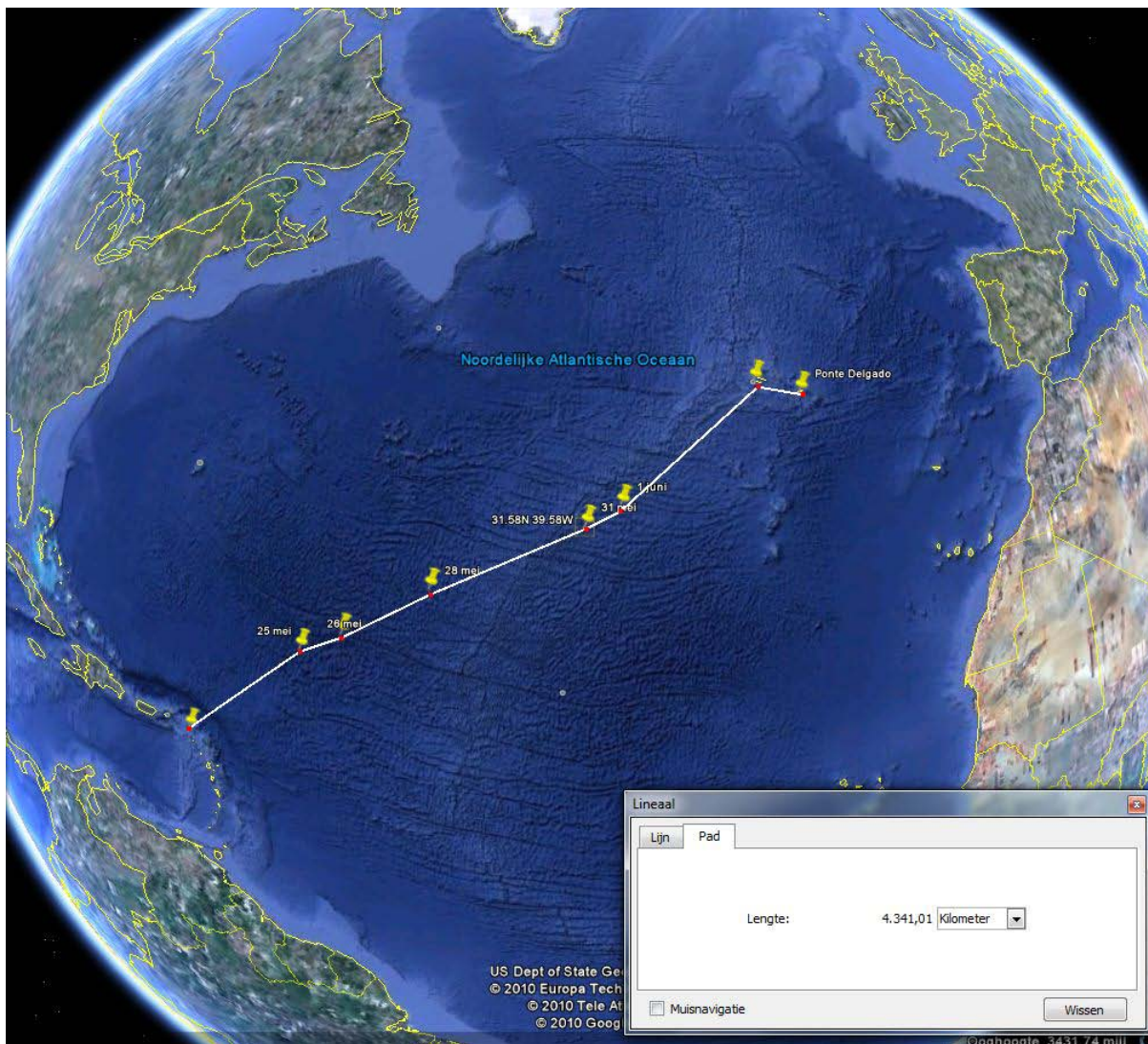
Dit project is mede gefinancierd met steun van het
Europese Fonds voor Regionale ontwikkeling van de
Europese Commissie





GrootComposiet

Sint Maarten / Sint Miquel Ponto Delgado



- 1515 Intro Variopool
- 1530 Rondleiding Variopool
- 1610 Stand van Zaken project Groot Composiet
 - ATO
- 1630 Toelichting Declaraties & Tarieven
 - Kansen voor West
- 1700 Intellectual Capital Assessment
 - I2C en NPSP
- 1720 Financiering van Innovatie
 - EquiCon
- 1740 w.v.t.t.k.
- 1800 drankje en broodje
- 1930 einde



GrootComposiet

Open Innovatie Alliantie

zoek

inlognaam

wachtwoord

log in

Partners Deelprojecten Downloads Events & Links

ATO en haar partners vormen de Open Innovatie Alliantie "Groot Composiet".

Open – Alle partners, afkomstig uit kennis- en onderwijsinstellingen en MKB, delen hun kennis en kunde met elkaar.

Innovatie – Deze kennis en kunde moet leiden tot innovatie.

Alliantie – De partners binden zich en ondersteunen elkaar in dit proces.

Groot Composiet – Dit leidt tot de ontwikkeling van grote vezelversterkte kunststof (composiet) objecten (>3x6 meter) in de maritieme, civiele en bouw sector. Denk hierbij aan composiet gevelelementen, vijzels, scheepscasco's, dekluisen en windbladen - of onderdelen daarvan.

Het doel is het vergroten van de innovatiekracht en de werkgelegenheid in de regio op een duurzame manier. ATO is hierin initiatiefnemer en project beheerder.

"Wij willen niet ons stukje van de taart vergroten maar juist de taart" - Jack Smit - Polux BV (Partner Groot Composiet)

Nieuws

Dekconstructie verkeersbrug succesvol geplaatst

Eind april is in het Friese Oosterwolde het val geplaatst van Europa's eerste composieten brug voor de zwaarste verkeersklasse. Met deze verkeersbrug is composiet definitief als constructiemateriaal naast staal en beton op de kaart gezet



Bezoekadres

Ijzergiersweg 1
1786 RD Den Helder

Postadres

Postbus 420
1780 AK Den Helder

Telefoon

 0223 670 340 

info@ato.nl



www.grootcomposiet.nl



GrootComposiet

GrootCom

Partners

Deelproject

Home
Over Groot Composiet
Product & Proces
Organisatie
Markt
Onderwijs
Project management
Contactgegevens



ATO en haar partners vormen d

Open – Alle partners, afkomstig uit kennis-
onderwijsinstellingen en MKB, delen hun k
kunde met elkaar.

Innovatie – Deze kennis en kunde moet lei
innovatie



Partners



Ruth Mourik Consultancy
verduurzamingstrajecten



SMIT KUNSTSTOFFEN



SLITTECH
ENKHUIZEN

Composite Production Technology
Large Structure 3D Processing

Schaap COMPOSITES



Knowledge Centre **WMC**
Wind turbine Materials and Constructions



Composietenlab
Hogeschool **INHOLLAND** Delft

Ontwikkelingsbedrijf Noord-Holland Noord **nhn**





GrootComposiet

GrootCom

Partners

Deelproject

Home
Over Groot Composiet
Product & Proces
Organisatie
Markt
Onderwijs
Project management
Contactgegevens



ATO en haar partners vormen d

Open – Alle partners, afkomstig uit kennis-
onderwijsinstellingen en MKB, delen hun k
kunde met elkaar.

Innovatie – Deze kennis en kunde moet lei
innovatie



Nieuwe projectpartners:

- Global Blade Technology
- Ruth Mourik Consultancy
- Composite Production Technology



Composite Production Technology
Large Structure 3D Processing

- Versterking projectteam / Alliantiemangement
 - Jan Batstra (Ontwikkelingsbedrijf NHN)
 - Frits de Vos (Syntens – Flevoland)
 - Ruth Mourik (Ruth Mourik Consultancy)
 - Collette de Ree (Inholland)
 - Simone Luijendijk (ATO-ondersteuning)



- Budgetwijziging: goedgekeurd
- Declaraties
 - Declaratie 1 & 2: niet geaccepteerd.
 - Presentatie Jeroen Elzenaar (KvW)
 - Nieuwe declaratieronde:
 - Periode 1 januari 2009 (begin project) tot 30 juni 2010
 - Alleen degene met goedkeuring vooraf van KvW
 - Aanleveren declaratie: eind juli 2010





GrootCom

Partners

Deelproject

Home

Over Groot Composiet

Product & Proces

Organisatie

Markt

Onderwijs

Project management

Contactgegevens



ATO en haar partners vormen d

Open – Alle partners, afkomstig uit kennis-
onderwijsinstellingen en MKB, delen hun k
kunde met elkaar.

Innovatie – Deze kennis en kunde moet lei
innovatie

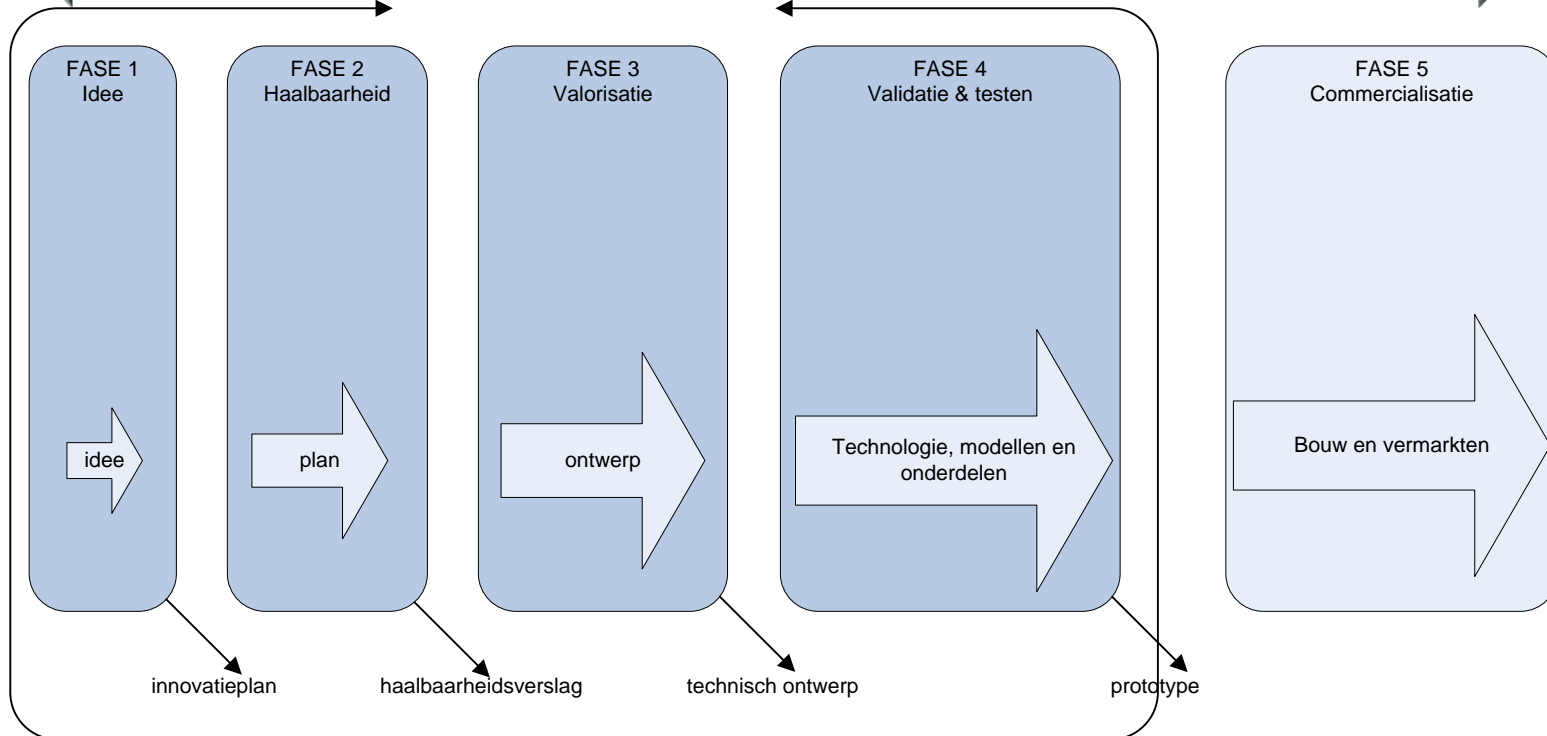
- Wij initiëren en ondersteunen de pre-concurrentiële ontwikkeling van grote vezelversterkte kunststof objecten (>3x6 meter)





GrootComposiet

Pre-concurrentieel



Innovatieproces en -procedure binnen Innovatie-Alliantie

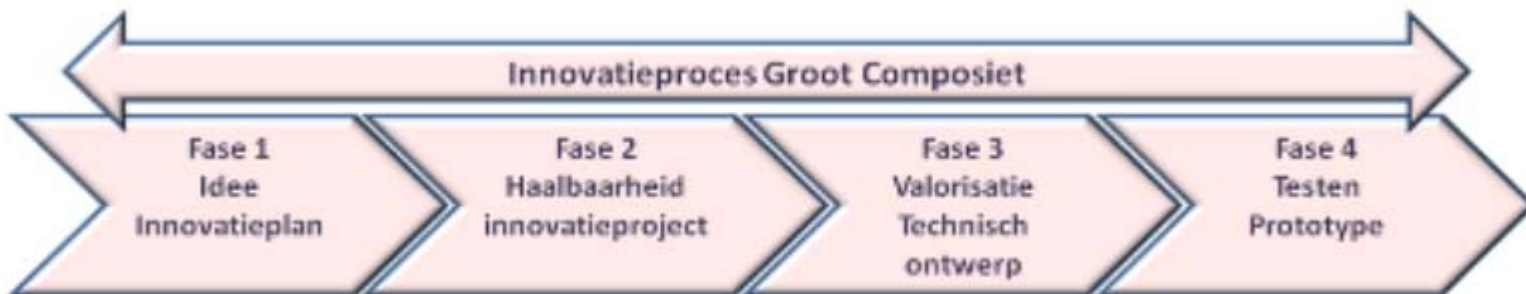


- Promoten wij het gebruik van composieten in de maritieme, civiele en bouw sector
- Ontwikkelen via het 'open innovatie' proces.
 - In dit proces staat samenwerken, openheid, wederzijds vertrouwen en het delen van kennis centraal!
- Op deze wijze vergroten wij de innovatiekracht en de werkgelegenheid in de regio door het aandacht aan het innovatieproces.



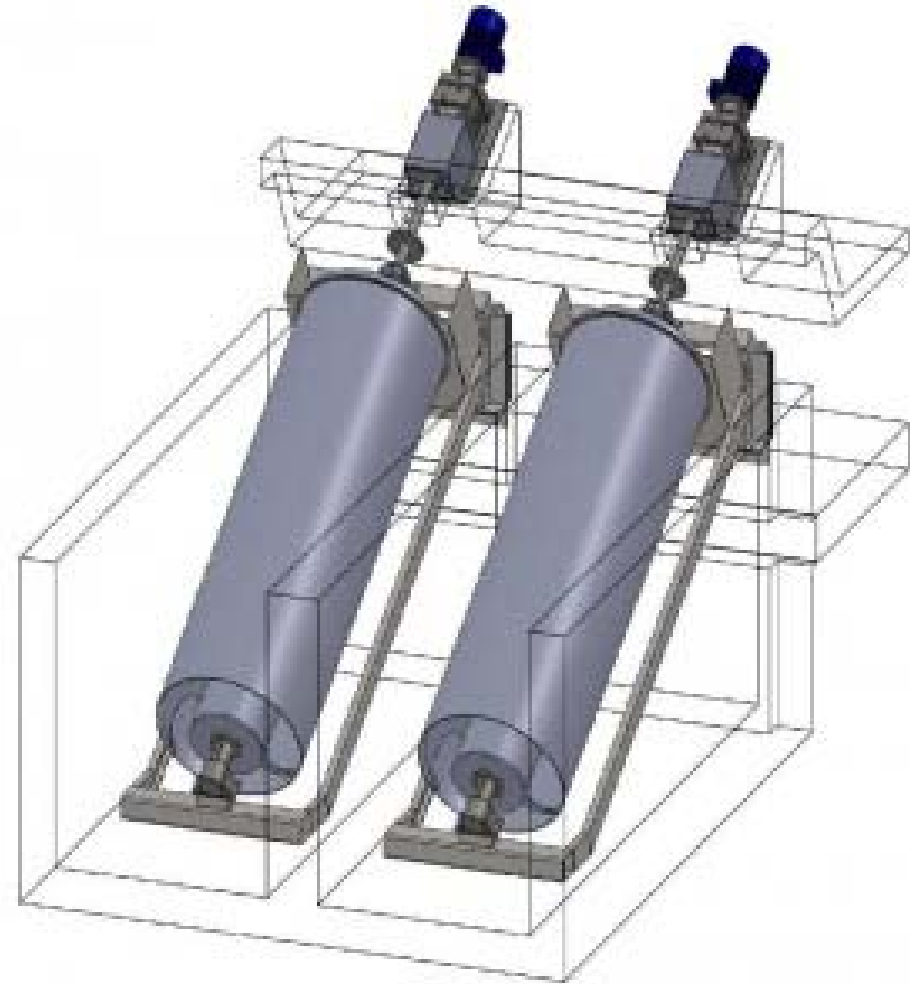
- Innovatieproces optimaliseren via 4 werklijnen:
 - Wegnemen technische, organisatorische, markt- en kennisbarrières
- Product en Proces
- Organisatie
- Markt
- Onderwijs (Lectoraat)



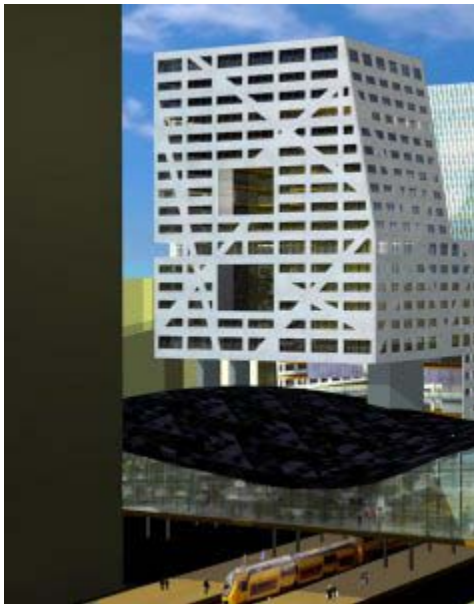


- Project idee
- Innovatieplan
 - → Regiegroep (< 250 keuro)
 - → Stuurgroep (> 250 keuro)
- Innovatieproject

- FishFlow



- Gevel



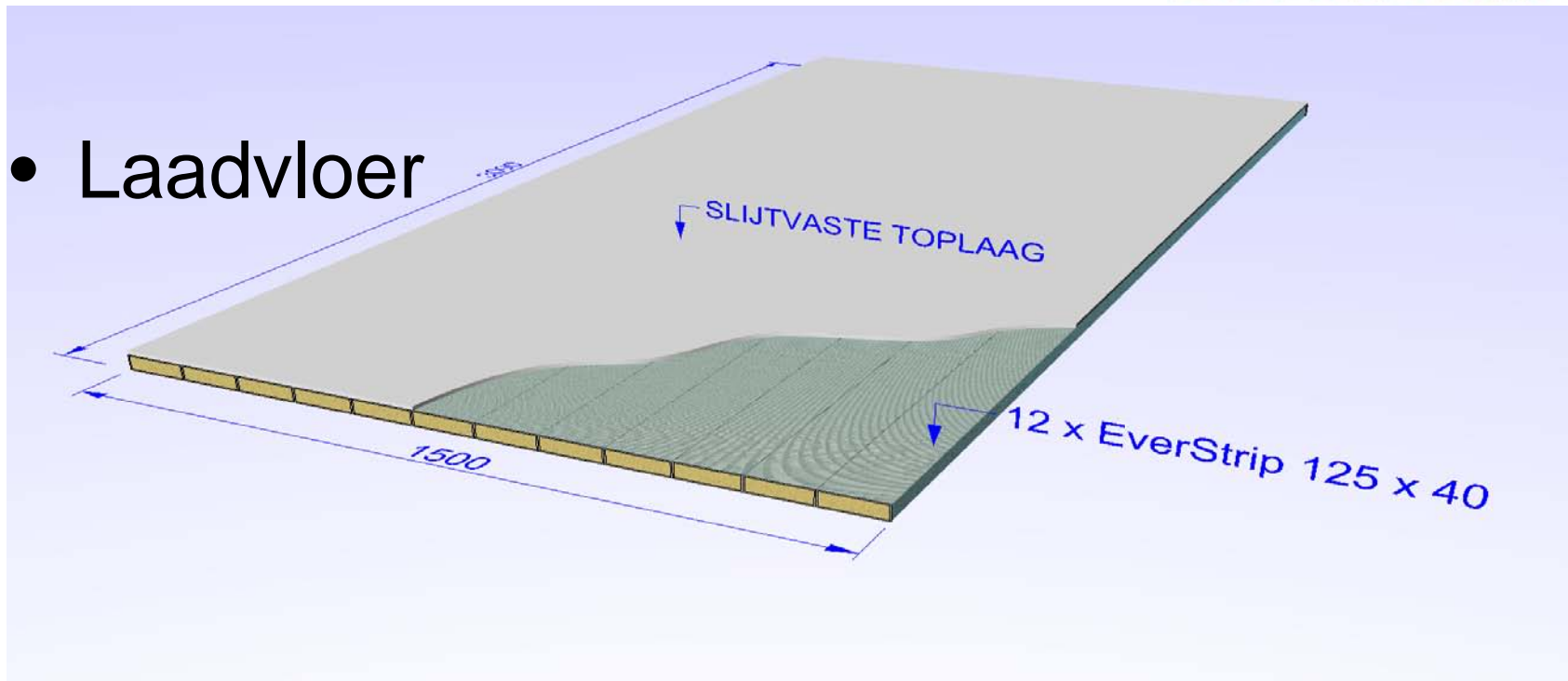
- Verticale groene wand



natural based composites (natuur vezels en bioharsen)

EVERSTRIP®

- Laadvloer

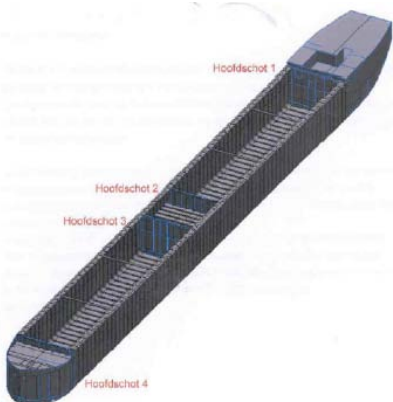


Duurzaam en licht alternatief voor hardhout



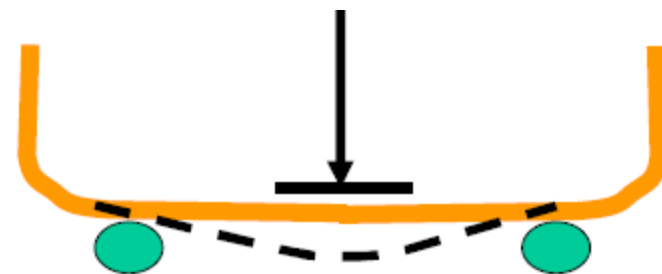
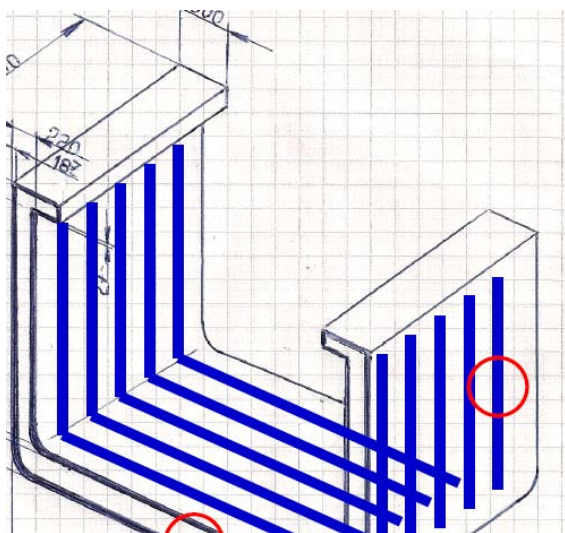
GrootComposiet

Innovatieplan/project



osite Resins

Unlimited. DSM



- Kraan

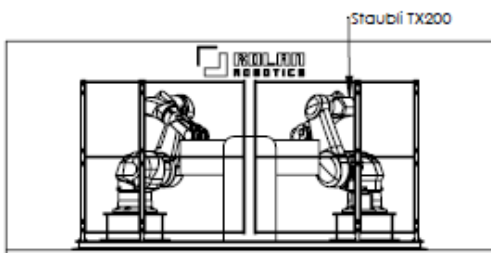
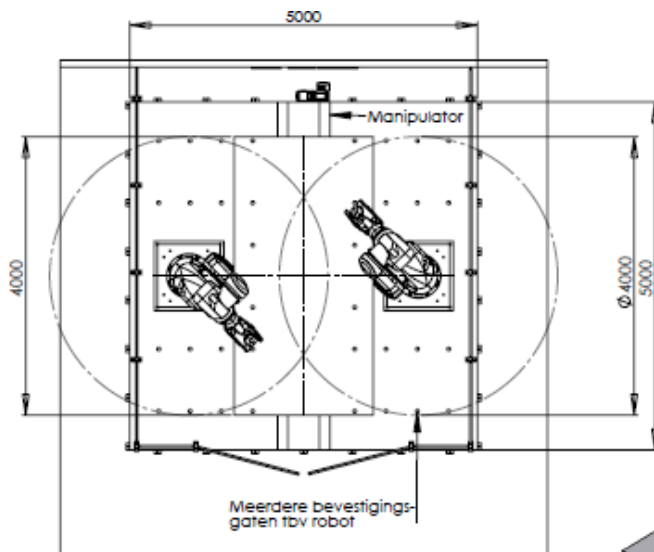




Composite Production Technology Large Structure 3D Processing



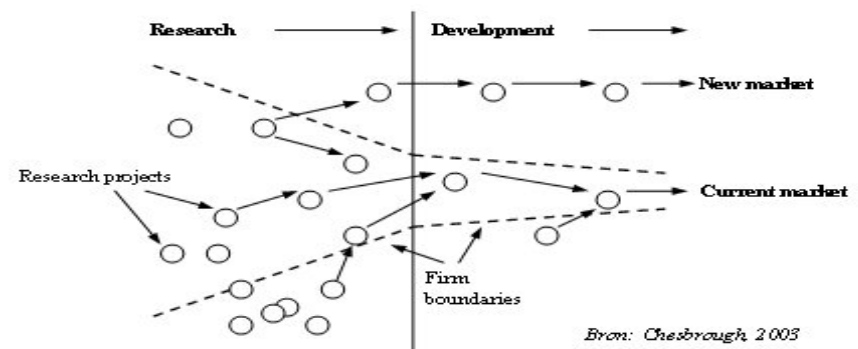
Composietenlab
Hogeschool **INHOLLAND** Delft



- Handboek Open Innovatie

- Open innovatie:

Innovatieve ideeën met anderen uit te wisselen, door processen of uitvindingen met andere bedrijven te vermarkten.



- Handboek Open Innovatie
 - Plan van Aanpak – Ruth Mourik



Eerstkomende stappen

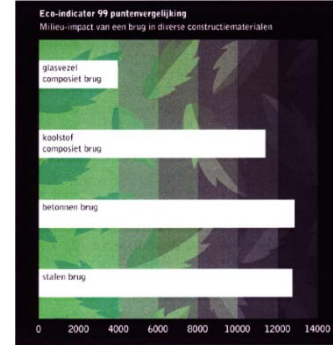
- Gezamenlijk ontwikkelen van een wenkend toekomstperspectief voor Groot Composiet
- Routekaart om daar te komen via (open) innovatie met expliciet aandacht voor ieders rol en wensen
- Vormen van een groepsgevoel tussen ons allen waarin openheid en vertrouwen aanwezig zijn





- Input Handboek
 - Innovatiescans – Jan de Zoeten/Frits de Vos
 - Duurzaamheidskans – Collete van de Ree
 - Open Innovatie – Ruth Mourik

 - Presentaties I2C, NPSP en Equicon dragen bij!



- Marktonderzoeken als onderdeel van innovatieplan
- Samenwerking met branchvereniging VKCN
- Oplossen marktbarrieres (onbekendheid mogelijkheden)
 - Insteek Duurzaam Inkopen
 - Provincie Noord Holland (Uitvoering & Beheer)
 - Gemeenten Kop Noord Holland
 - Haskoning (verkennend onderzoek in bouw/civiel)
- Verkenning provincie Flevoland
- Uitbreiding provincie Zuid Holland?

- Composite Europe 2009 - Stuttgart
- JEC 2010 – Parijs
 - i.s.m. European Enterprise Network
 - i.s.m. Kansen Kanon
- Materialenkring 2010
 - i.s.m. Syntens
- Gepland Seminar Duurzaamheid 2010



- Lectoraat Lichtgewicht construeren
 - Vacature lector geplaatst
 - Procedure loopt nog.
- Strategieplan Center of Expertise
 - Licht Gewicht construeren en Compositie
 - Samenwerkingsverband Inholland en belanghebbende partijen.
 - Vraagbaak onderwijs en industrie



GrootComposiet

Open Innovatie Alliantie

zoek

inlognaam

wachtwoord

log in

Partners Deelprojecten Downloads Events & Links

ATO en haar partners vormen de Open Innovatie Alliantie "Groot Composiet".

Open – Alle partners, afkomstig uit kennis- en onderwijsinstellingen en MKB, delen hun kennis en kunde met elkaar.

Innovatie – Deze kennis en kunde moet leiden tot innovatie.

Alliantie – De partners binden zich en ondersteunen elkaar in dit proces.

Groot Composiet – Dit leidt tot de ontwikkeling van grote vezelversterkte kunststof (composiet) objecten (>3x6 meter) in de maritieme, civiele en bouw sector. Denk hierbij aan composiet gevelelementen, vijzels, scheepscasco's, dekluisen en windbladen - of onderdelen daarvan.

Het doel is het vergroten van de innovatiekracht en de werkgelegenheid in de regio op een duurzame manier. ATO is hierin initiatiefnemer en project beheerder.

"Wij willen niet ons stukje van de taart vergroten maar juist de taart" - Jack Smit - Polux BV (Partner Groot Composiet)

Nieuws

Dekconstructie verkeersbrug succesvol geplaatst

Eind april is in het Friese Oosterwolde het val geplaatst van Europa's eerste composieten brug voor de zwaarste verkeersklasse. Met deze verkeersbrug is composiet definitief als constructiemateriaal naast staal en beton op de kaart gezet



Bezoekadres

Ijzergiersweg 1
1786 RD Den Helder

Postadres

Postbus 420
1780 AK Den Helder

Telefoon

 0223 670 340 

info@ato.nl



www.grootcomposiet.nl



565



<http://grootcomposiet.blogspot.com/>

- Samen de innovatiekracht en werkgelegenheid in de sector vergroten door gezamenlijk de mogelijkheden met composiet te initiëren en te benutten via open innovatie en kenniscirculatie.
- Inhoudelijk: Project ligt op koers
- Financien: corrigerende manoeuvre