

EverStrip[®]

- ❑ Composiet constructiematerialen, R&D
- ❑ Design en engineering

Marco Coesel (beweegbare zwembadbodems)

Martin Evers (jachtbouw, onderwijs)

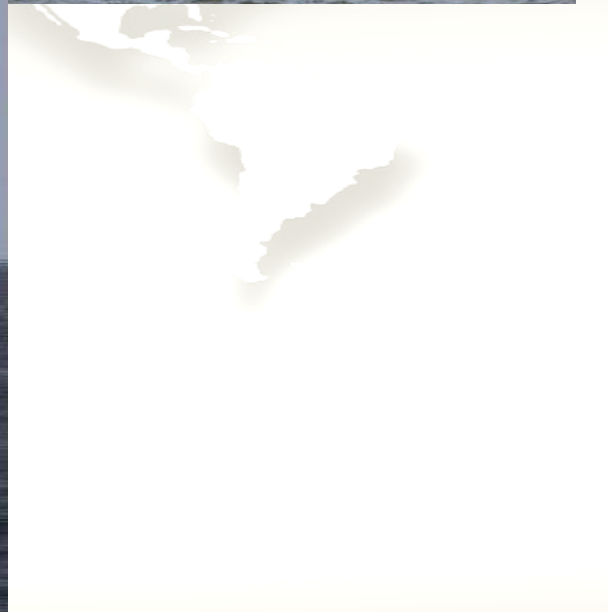
Strip®

re materiaal in de jachtbouw



Strip®

re materiaal in de jachtbouw



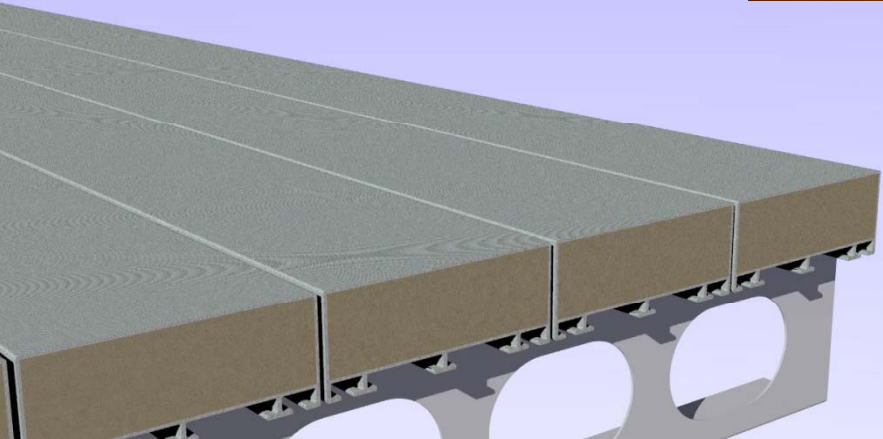
Strip®

Intrusieprofiel met schuimkern



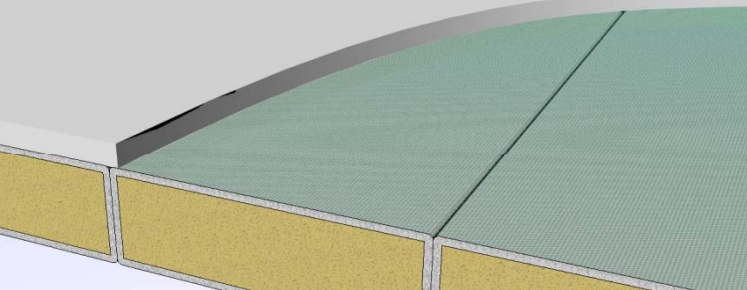
Strip®

weegbare zwembadbodem



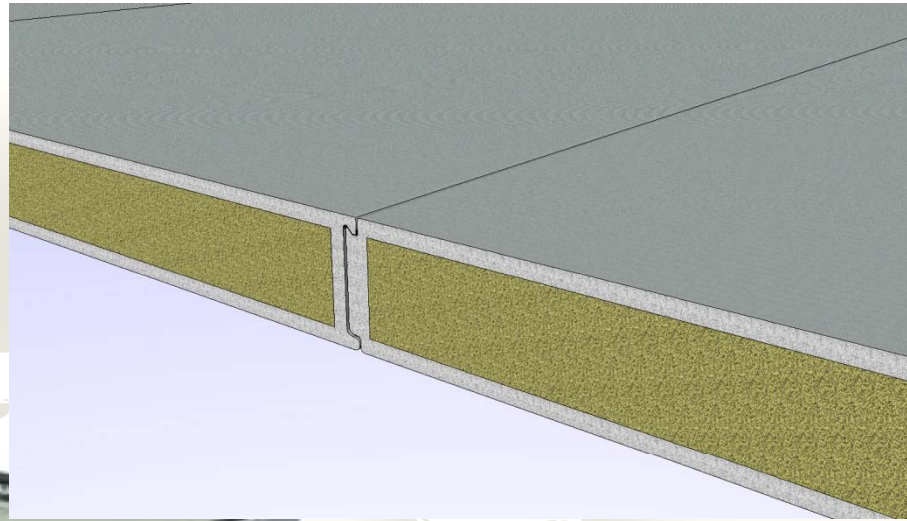
Strip®

advloer binnenvaartschepen



Strip®

binevloer



Strip®

beweegbare vloer privé zwembaden
(design en engineering)

Nieuw hefmechanisme

Nog niet openbaar, patent?

Strip®

ozijnen



Composiet kozijnen en de voordelen

Erker; minder of geen ondersteunend staal

anker; meer glas/minder sponning

achter; interessant voor hoogbouw?

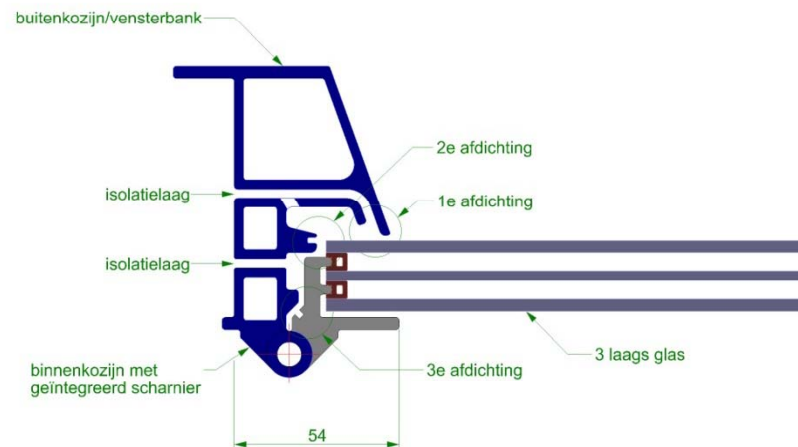
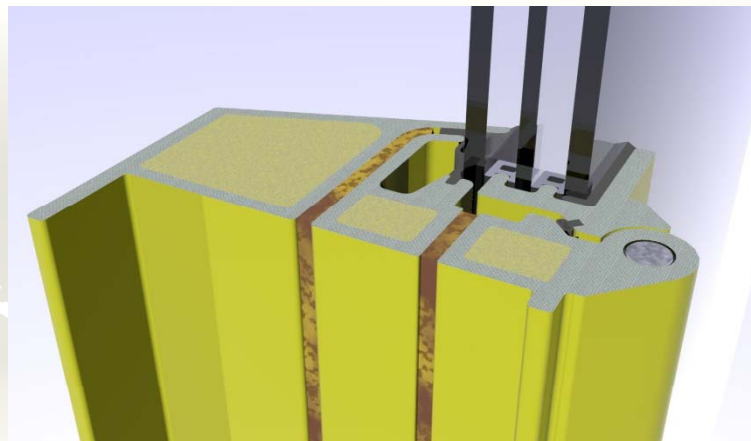
geen corrosie; langere levensduur

olerend; de oplossing voor passief huis?

uitzettingscoëfficiënt; gelijk aan glas?

rotore ontwerpvrjheid; mogelijkheid om

tionele kozijnprofiel te verlaten



EverStrip[®]

- ❑ Composiet constructiematerialen, R&D
- ❑ Design en engineering

Open voor elke innovatie....